

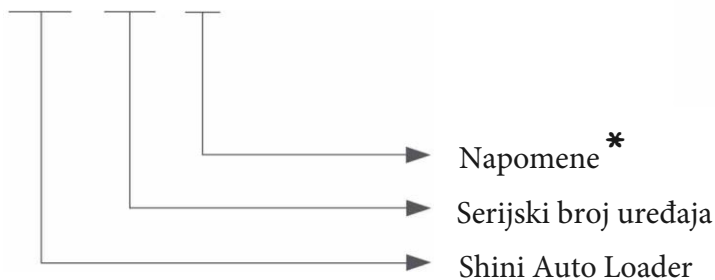
Automatski transporter granulata SAL



SAL-360

Princip označavanja

SAL - xxx - xx



Napomene: * (SHINI automatski transporter)

A= vazdušni akumulator kao opcija (osim za SAL-430/460)

P=Polirani koš za granulat CE= CE sertifikat

Opšte karakteristike

Standardna konfiguracija

- Koš od nerđajućeg čelika, uređaj za zaštitu preopterećenja motora.
- SAL- 330E/360E opremljeni su foto-čelijom za kontrolu nivoa materijala u košu i pogodni za direktno montiranje na grlo mašine za prerađu plastike.
- Svi uređaji opremljeni su poklopcem za lako otvaranje i pristup unutrašnjosti koša, osim SAL-430 i SAL-460.
- Svi modeli imaju opciju automatskog čišćenja i platneni filter u okviru standardne opreme.
- Modeli SAL-430/460 poseduju standardni platneni filter i opciju povratnog rada motora radi čišćenja

Dodatna oprema

- Za privremeno skladištenje materijala, SCH-6L spremnik kao opcija za upotrebu sa modelima SAL-330/360
- Proporcionalni mikser SPV-U je opcija kod modela SAL-330/360 (uključujući i kontrolno kućište)
- Zvučni alarm je takođe u ponudi kao opcija
- Ručni kontrolni prekidač kod montaže na teže dostupna mesta.
- Ventil za brzo mešanje može se kombinovati zajedno sa proporcionalnim ventilom, za poboljšan efekat mešanja materijala.



SAL-460



Platneni filter

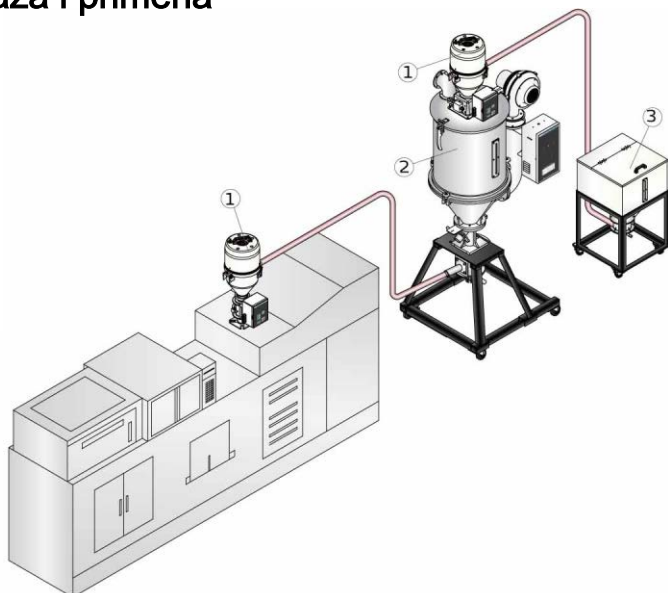


Uređaj za čišćenje (SAL-330/360)



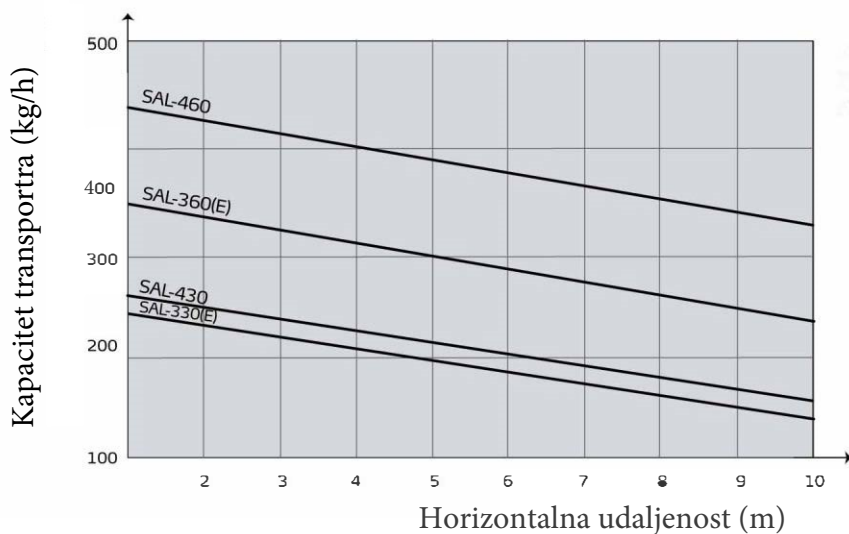
Kontrolni panel

Montaža i primena



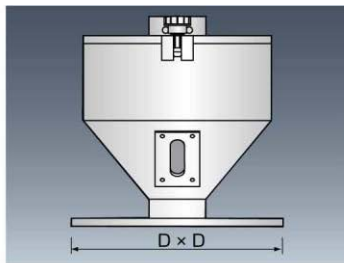
1. Automatski transporter SAL
2. Protočna sušara SHD
3. Spremnik materijala

Kapacitet transporta



Visina: 4 m
 Gustina materijala: 0,65 kg/l
 Frekvencija: 60Hz

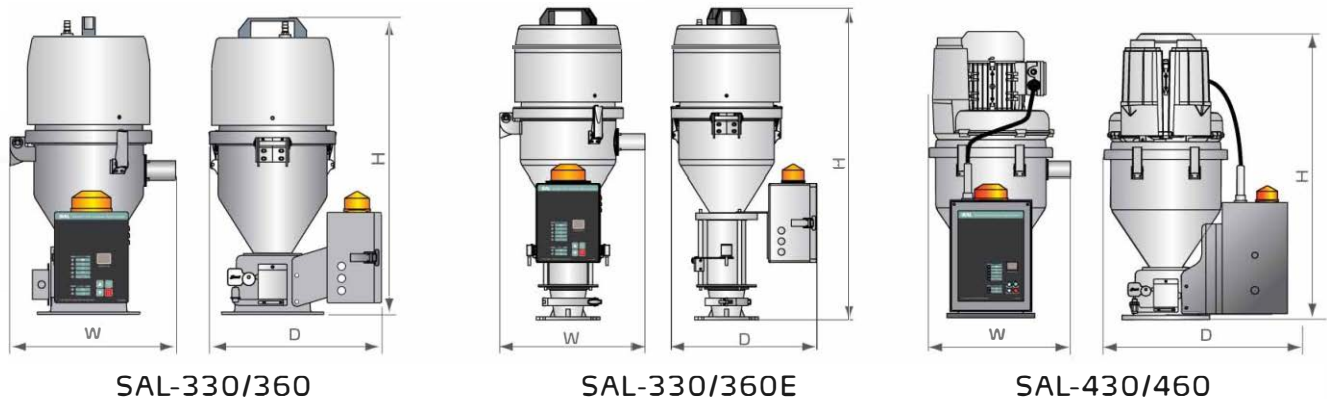
Dodatna oprema



Model	Dimenzije(mm)				
	Kapacitet (l)	L	W	H	D × D
SCH-6L	6	270	285	265	270×270

Proporcionalni mikser SPV-U Spremnik materijala SCH

■ Sheme i dimenzije uređaja



■ Tehničke specifikacije

Model	SAL-330	SAL-330E	SAL-360	SAL-360E	SAL-430	SAL-460
Tip motora	Ugljenične četkice	Ugljenične četkice	Ugljenične četkice	Ugljenične četkice	Indukcioni	Indukcioni
Snaga motora (kW, 50/60Hz)	1.15/1.32	1.15/1.32	1.15/1.32	1.15/1.32	0.37/0.42	0.75/0.85
Prečnik cevi (inch)	1.5	1.5	1.5	1.5	1.5	1.5
Kapacitet transporta (kg/hr,	200	200	300	300	200	300
Zapremina koša (l)	3	3	6	6	3	6
Napajanje	1 ϕ , 115/230VAC, 50/60Hz				3 ϕ , 230/400/460/575VAC, 50/60Hz	
Kontrola nivoa materijala	Mikroprekidač	Foto-čelija	Mikroprekidač	Foto-čelija	Mikroprekidač	Mikroprekidač
Krpeni filter	Standard	Standard	Standard	Standard	Standard	Standard
Funkcija automatskog čišćenja	Standard	Standard	Standard	Standard	Standard	Standard
Dimenzije						
H (mm)	595	730	670	790	660	735
W (mm)	345	345	385	385	310	350
D (mm)	355	345	380	380	430	455
Masa (kg)	13	14	14	15	23	26

Napomene: 1) "P" označava poliran koš.

2) Kapacitet transporta je određen korišćenjem materijala gustine 0,65 kg/l, promera granule 3-5 mm, sa vertikalnim nagibom od 4 m, a horizontalnom udaljenošću od m.

Zadržavamo pravo promene specifikacija bez prethodne najave.



Kompanija SHINI osnovana je 1966.god. sa sedištem u Taipeiju na Tajvanu. Danas važi za jednu od 10 vodećih svetskih kompanija za proizvodnju pomoćne opreme za industriju plastike, sa predstavništvima na svim kontinentima, 13 kompanija u svom sastavu i proizvodnim kapacitetima koji se mere u desetinama hektara fabričkog prostora.

Osnovne karakteristike SHINI opreme su visok kvalitet i pouzdanost u radu, štednja energije i atraktivan dizajn. Među SHINI-jevim kupcima su najpoznatije firme iz automobilske industrije (Toyota, BYD), elektronske industrije (Foxconn), proizvodnje uređaja za domaćinstvo (Sanyo, Siemens, Haier), itd. Na Evropskom tržištu SHINI je prisutan od kraja devedesetih, a 2009. u Poljskoj je otvoren logistički centar i centralni lager za Evropu (www.shinieurope.com).

PLASTMA d.o.o. je zastupnik za SHINI za bivšu Jugoslaviju od 2004.god. Visok kvalitet uz povoljne cene, pouzdanost i svestranost SHINI opreme, kao i naša kompletna tehnička i servisna podrška, rezultirali su uspostavljanjem više nego uspešne saradnje sa preko 100 kompanija na našim prostorima do danas.

PLASTMA mašine i oprema za preradu plastike d.o.o.
 Kralja Petra I 67, Bačka Palanka, Srbija
 Tel: +381 21 6043 821
 Tel/Fax: +381 21 60 40 449
 Web: www.plastma.net, www.masine-za-brizganje.rs
 E mail: office@plastma.net