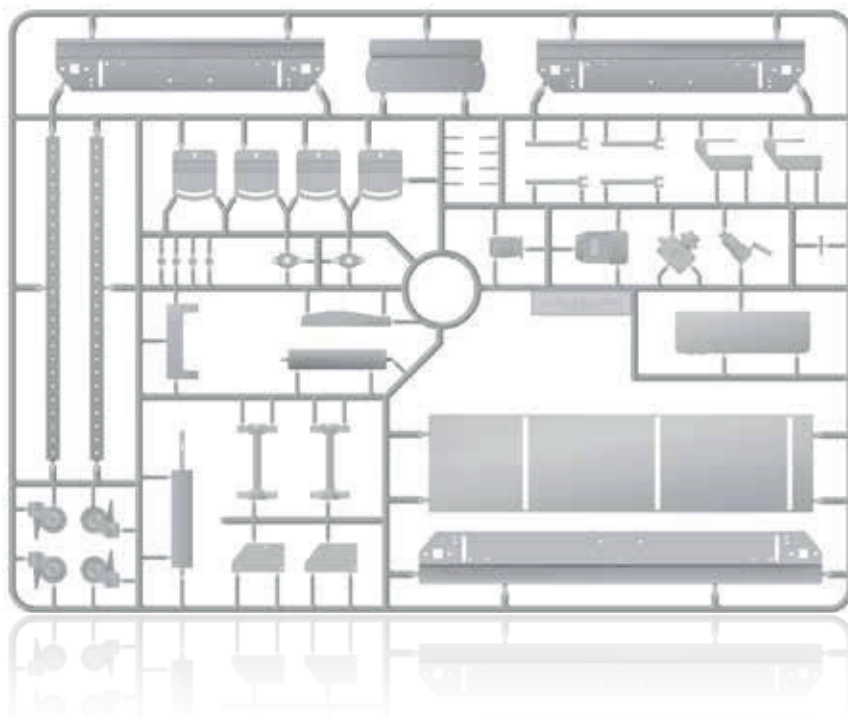


**virginio nastri**<sup>®</sup>

## TRANSPORTNE TRAKE



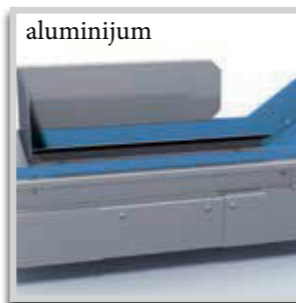
modular, flexible, **virginio**

## Steel modular system-SMS

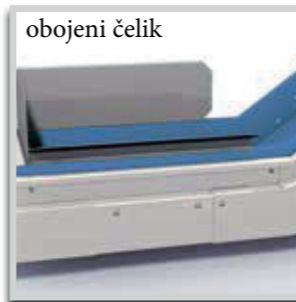
U potpunosti modularna konstrukcija izrađena od čelika

Robusni modularni noseći okvir, dostupan u tri izvedbe: obojeni čelik RAL 910, nerđajući čelik AISI i aluminijum, omogućava laku montažu valjkastog separatora. Trake su opremljene ulaznim dvostranim, reberzibilnim levkom od nerđajućeg čelika. Modularna konstrukcija omogućava jednostavne naknadne modifikacije i izmene.

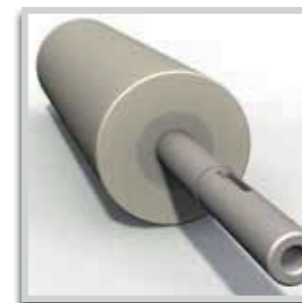
aluminijum



obojeni čelik



nerđajući čelik



## HPT- High power transmission (kod svih modela) Patentirani prenosni sistem Virginio Nastri.

Pogonski motor od samo 0.22 kW direktno je montiran na pogonsku osovinu i fiksiran pomoću specijalnih centrirajućih nosača. Pogonski sistem izrađen je od čelika i poliuretana kako bi se dobije najpovoljnije vrednosti trenja.

## MVC-SISTEM VIZUELNE KONTROLE



## MVC- Maxi visual control (kod svih modela)

Glatka plava poliuretanska traka, specijalno izrađena kako bi se dobija najveća vizuelna preglednost transportovanih proizvoda. Traka je troslojne strukture, konstruisana tako da se dobije maksimalna otpornost i izdržljivost.

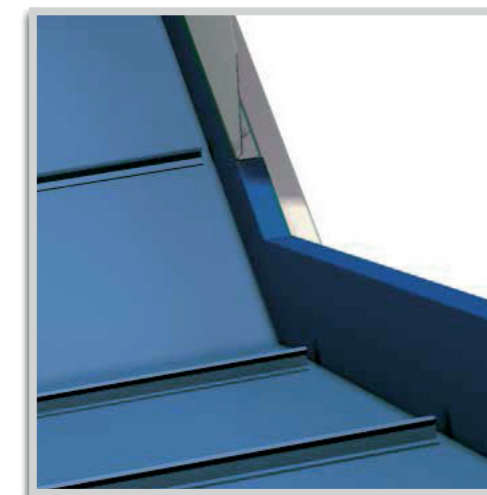
## POMP nosači



## Hidraulični nosači "POMP" (kod "kobra" modela CB-CBD)

Jednostavno podešavanje visine i nagiba, sa poliuretanskim točkicama prečnika 100 mm za lako premeštanje i fiksiranje

## SAC-SISTEM BOČNIH ZIDOVA PROTIV TRENJA



## Sistem bočnih zidova "SAC" Sealed antifricition closing (kod modela CB-CBD-SV)

Bočni zidovi visine KO ∞ proizvedeni od specijalnog anti-friksijskog materijala (polizene) , direktno montirani na traku kako bi se sprečilo podvlačenje proizvoda pod traku i zapinjanje

## TMS nosači



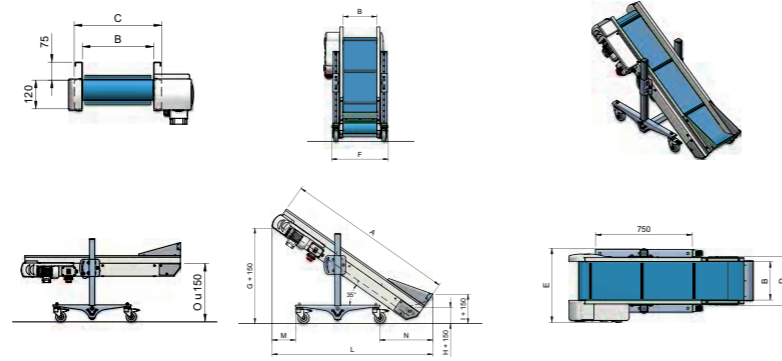
## Teleskopski podesivi nosači "TMS" ( kod modela CL-PNL-SV)

Jednostavno podešavanje visine sa poliuretanskim točkicama prečnika 100 mm za lako premeštanje i fiksiranje. Dostupne dve različite izvedbe - nosači ispod trake ili nosači koji prelaze visinu trake



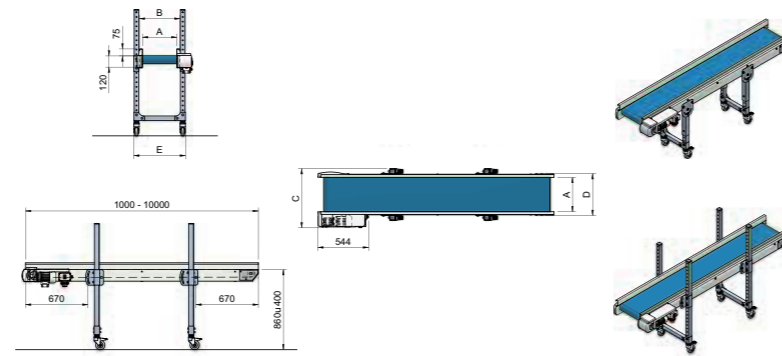
**CL** PODIŽUĆE TRAKE

MOD.	A	B	C	D	E	F	G	H	I	L	M	N	O	Kg
CL1	1500	220	286	299	495	425	849	143	261	1429	207	565	565	69
CL2	1500	300	366	379	575	505	849	143	261	1429	207	565	565	73
CL3	1500	370	436	449	645	575	849	143	261	1429	207	565	565	77
CL4	1500	500	566	579	775	705	849	143	261	1429	207	565	565	84
CL5	2000	370	436	449	645	575	1142	150	267	1838	412	715	715	90
CL6	2000	500	566	579	775	705	1142	150	267	1838	412	715	715	99



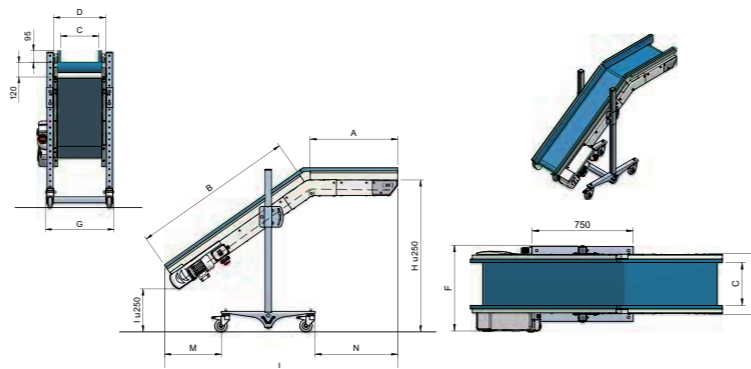
**PNL** HORIZONTALNE TRAKE

MOD.	A	B	C	D	E
PNL1	220	286	486	299	404
PNL2	300	366	566	379	484
PNL3	370	436	636	449	554
PNL4	500	566	766	579	684
PNL5	600	666	866	679	784
PNL6	800	866	1066	879	984
PNL7	1000	1066	1266	1079	1184
PNL8	1200	1266	1466	1279	1384



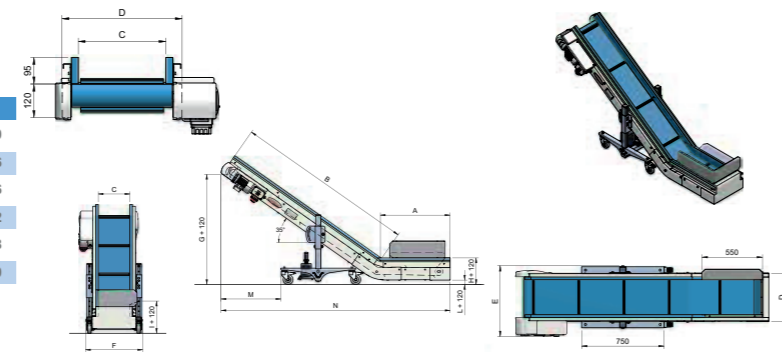
**SV** TRAKE ZA ROBOTE

MOD.	A	B	C	D	E	F	G	H	I	L	M	N	Kg
SV1	700	1300	250	366	379	566	505	1216	344	1866	456	660	100
SV2	700	1300	320	436	449	636	575	1216	344	1866	456	660	105
SV3	700	1300	450	566	579	766	705	1216	344	1866	456	660	115
SV4	700	1800	320	436	449	636	575	1393	235	2276	611	915	118
SV5	700	1800	450	566	579	766	705	1393	235	2276	611	915	130
SV6	700	1800	550	666	679	866	805	1393	235	2276	611	915	138



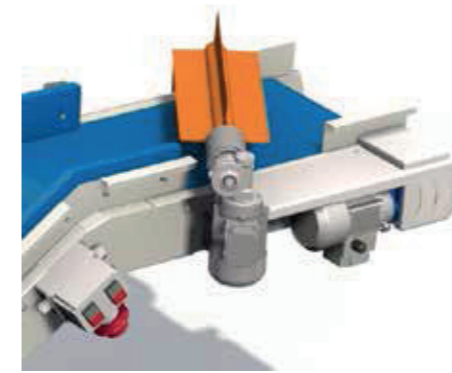
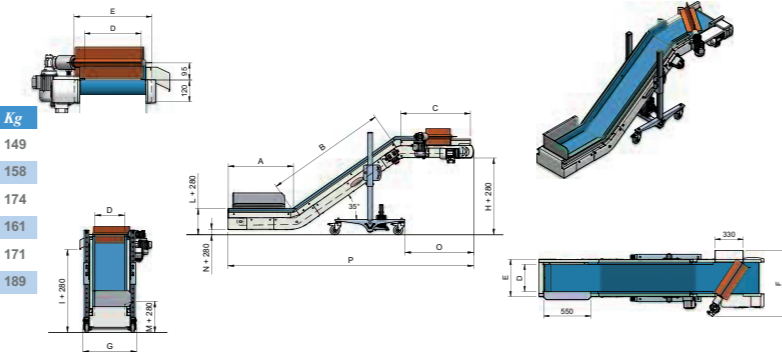
**CB** KOBRA PODIŽUĆE TRAKE

MOD.	A	B	C	D	E	F	G	H	I	L	M	N	Kg
CB1	700	1300	250	366	575	505	915	361	418	138	323	1894	110
CB2	700	1300	320	436	645	575	915	361	418	138	323	1894	116
CB3	700	1300	450	566	775	705	915	361	418	138	323	1894	126
CB4	700	1800	250	366	575	505	1107	267	324	44	601	2304	122
CB5	700	1800	320	436	645	575	1107	267	324	44	601	2304	128
CB6	700	1800	450	566	775	705	1107	267	324	44	601	2304	140



**CBD** DUPLA KOBRA PODIŽUĆE TRAKE

MOD.	A	B	C	D	E	F	G	H	I	L	M	N	O	P	Kg
CBD7	700	1300	750	250	366	698	505	826	893	282	337	57	738	2640	149
CBD8	700	1300	750	320	436	775	575	826	893	282	337	57	738	2640	158
CBD9	700	1300	750	450	566	911	705	826	893	282	337	57	738	2640	174
CBD10	700	1800	750	250	366	698	505	1067	1134	236	291	11	1082	3049	161
CBD11	700	1800	750	320	436	775	575	1067	1134	236	291	11	1082	3049	171
CBD12	700	1800	750	450	566	911	705	1067	1134	236	291	11	1082	3049	189



**SAP**  
LOPATIČASTI SEPARATORI

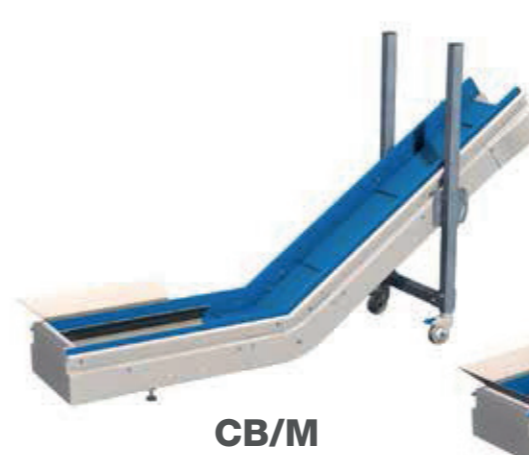


**SAV**  
VIBRACIONI SEPARATORI



**SAR**  
VALJKASTI-ROLER SEPARATORI

CUSTOM LINE "M" - PREMA POSEBNIM ZAHTEVIMA



**CB/M**



**CBD/M**



**CL/M**



**PNL/M**

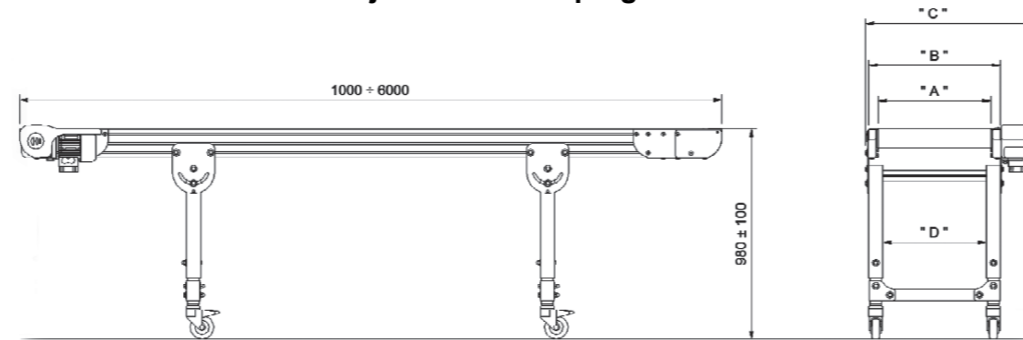


**SV/M**

# CONVILIGHT



Standardna verzija- bez bočnih pregrada



MOD.	A	B	C	D
HL/1	280	366	520	282
HL/2	350	436	590	352
HL/3	480	566	720	482
HL/4	580	666	820	582
HL/5	680	766	920	682
HL/6	780	866	1020	782
HL/7	880	966	1120	882
HL/8	980	1066	1220	982
HL/9	1080	1166	1320	1082
HL/10	1180	1266	1420	1182

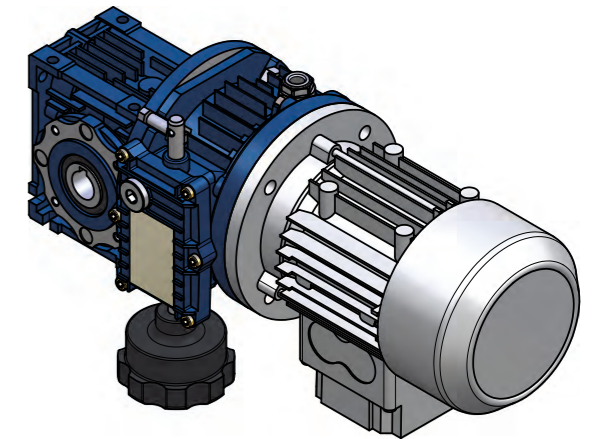
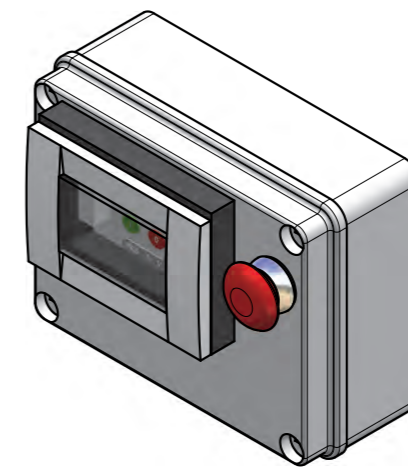
- Noseći okvir izrađen od aluminijuma
- Podesiva visina i nagib
- Niža cena u odnosu na standardne PNL transportne trake



Sa bočnim pregradama visine 75 mm



**INVERTERI I MEHANIČKI UREĐAJI-  
ZA VARIJABILNE BRZINE TRANSPORTA**



Zastupnik za Srbiju:  
 Plastma mašine za preradu plastike d.o.o.  
 Kralja Petra I 67, 21400 Bačka Palanka  
 Tel: 021 6043 821, 021 6040 449  
 office@plastma.net, www.plastma.net